

دليل المستخدم

Dell D2216H

رقم الطراز: **D2216H**

الطراز التنظيمي: **D2216Hc**



جدول المحتويات

- 3..... من أجل سلامتك
- 3..... احتياطات
- 4..... ملاحظات خاصة حول شاشات LCD
- 5..... قبل تشغيل الشاشة
- 5..... المزايا
- 5..... قائمة العبوة
- 6..... إرشادات التركيب
- 8..... أزرار التحكم والوصلات
- 9..... ضبط زاوية المشاهدة
- 10..... إرشادات التشغيل
- 10..... إرشادات عامة
- 11..... أزرار التحكم باللوحة الأمامية
- 12..... كيفية ضبط الإعدادات
- 13..... ضبط الصورة
- 14..... التوصيل والتشغيل
- 15..... الدعم الفني
- 16..... رسائل الخطأ والحل الممكن
- 17..... ملحق
- 17..... المواصفات
- 18..... جدول التوقيت لإعادة التعيين على إعدادات المصنع
- 19..... تعريفات سنون الموصل

يرجى قراءة هذا الدليل بالكامل قبل تشغيل الشاشة. وينبغي الاحتفاظ بهذا الدليل للرجوع إليه مستقبلاً.

⚠ تحذير:

لتجنب احتمالات نشوب الحرائق أو التعرض للصعق بالكهرباء، لا تعرض الشاشة للمطر أو للرطوبة. توجد داخل الشاشة معدلات جهد عالية بشكل خطير. لا تفتح الكابينة. ويرجى عدم الاستعانة إلا بأفراد مؤهلين لإجراء الخدمة.

احتياطات

- لا تستخدم الشاشة بالقرب من المياه، أي بالقرب من حوض الاستحمام، أو حوض غسل الوجه، أو حوض المطبخ، أو حوض غسيل الملابس، أو حمام السباحة، أو في الأدوار التحتية (البردومات) الرطبة على سبيل المثال.
- لا تضع الشاشة على عربة، أو حامل، أو منضدة غير ثابتة. في حالة سقوط الشاشة، فإنها قد تصيب الأشخاص وتسبب تلفاً جسيماً بالجهاز. لا تستخدم سوى العربات أو الحوامل الموصى بها من قبل جهة التصنيع أو التي يتم بيعها مع الشاشة. وفي حالة تثبيت الشاشة على جدار أو رف، استخدم طقم تثبيت مصدقاً عليه من قبل جهة التصنيع، واتبع الإرشادات الخاصة به.
- يتم توفير الشقوق والفتحات في الجانبين الخلفي والسفلي من الكابينة للتهوية. ولضمان التشغيل الموثوق به للشاشة ولحمايتها أيضاً من السخونة الزائدة، احرص على عدم سد هذه الفتحات أو تغطيتها. ولا تضع الشاشة على سرير، أو أريكة، أو بطانية، أو سطح مماثل. ولا تضع الشاشة بالقرب من فتحة تدفئة أو مدفأة أو فوق ذلك. ولا تضع الشاشة في خزانة كتب أو كابينة ما لم تتوفر التهوية الملائمة بها.
- ينبغي ألا يتم تشغيل الشاشة إلا من نوع مصدر الطاقة الموضح على الملصق. وإذا لم تكن متأكدًا من نوع الطاقة المزودة إلى منزلك، فاستشر الوكيل أو شركة الطاقة المحلية.
- الشاشة مزودة بقابس مؤرض ثلاثي الأطراف، أي قابس به سن ثالث (للتأريض). لن يركب هذا القابس إلا في مأخذ الطاقة المؤرضة كميزة أمان. وإذا كان مأخذ الكهرباء لديك لا يلائم القابس ثلاثي الأسلاك، فاستعن بفني كهرباء لتركيب المنفذ الصحيح، أو استخدم محولاً لتأريض الجهاز على نحو آمن. لا تقم بإلغاء وظيفة الأمان الخاصة بالقابس المؤرض.
- فصل الوحدة عن الكهرباء أثناء العواصف البرقية أو إذا كنت تنوي عدم استخدامها لفترات زمنية طويلة. سيوفر ذلك الحماية للشاشة من التلف نتيجة التغيرات المفاجئة للطاقة.
- لا تُحمّل بشكل زائد على مشتركات الطاقة وأسلاك الإطالة. قد ينتج عن التحميل الزائد نشوب حريق أو التعرض للصعق بالكهرباء.
- لا تدفع مطلقاً أي جسم في الفتحات بكابينة الشاشة. إذ قد يُحدث ذلك دائرة قصر كهربائي بين أجزاء الدائرة، الأمر الذي ينتج عنه نشوب حريق أو التعرض للصعق بالكهرباء. ولا تسكب السوائل مطلقاً على الشاشة.
- لا تحاول خدمة الشاشة بنفسك؛ ففتح الأغشية أو فكها قد يعرضك لمعدلات جهد خطيرة ومخاطر أخرى. يرجى الاستعانة بأفراد خدمة مؤهلين للقيام بجميع أعمال الخدمة.
- لضمان التشغيل المرضي، لا تستخدم الشاشة إلا مع أجهزة الكمبيوتر المدرجة على قوائم UL، والتي تتضمن مقاييس مهياة وملامنة تحمل تصنيفات تتراوح بين 100 و240 فولت من التيار المتردد بحد أدنى 5 أمبير.
- ينبغي أن يكون مقبس الكهرباء بالجدار مُركباً بالقرب من الجهاز ويسهل الوصول إليه.

ملاحظات خاصة حول شاشات LCD

الأعراض التالية عادية مع شاشات LCD ولا تشير إلى أي مشكلة.

ملاحظات

- قد تلاحظ سطوعاً غير متساوٍ بشكل بسيط على الشاشة وفقاً للنمط المكتبي الذي تستخدمه.
- تتضمن شاشة LCD وحدات بكسل فعالة بنسبة تبلغ %99.99 أو أكثر. وقد تتضمن حالات خلل بنسبة تبلغ %0.01 أو أقل، مثل وحدات البكسل المفقودة أو وحدات البكسل المضيئة طوال الوقت.
- نظراً لطبيعة شاشات LCD، قد تبقى الشاشة السابقة ظاهرة بعد تبديل الصورة، وذلك إذا تم عرض صورة واحدة لوقت طويل. ستخرج الشاشة ببطء من هذه الحالة.
- إذا صارت الشاشة سوداء أو وامضة، أو إذا لم تعد تضيء، فاتصل بالوكيل أو مركز الخدمة لاستبدال الأجزاء المعيبة. ولا تصلح الشاشة بنفسك!

المزايا

- شاشة TFT LCD ملونة مقياس 546.1 مم (21.5 بوصة)
- شاشة عرض واضحة لأنظمة التشغيل Windows 7, Windows 8 و Windows 8.1 و Windows 10
- معدلات الدقة الموصى بها: 1080 × 1920 عند 60 هرتز
- تصميم مريح
- تصميم صغير وموفر للمساحة

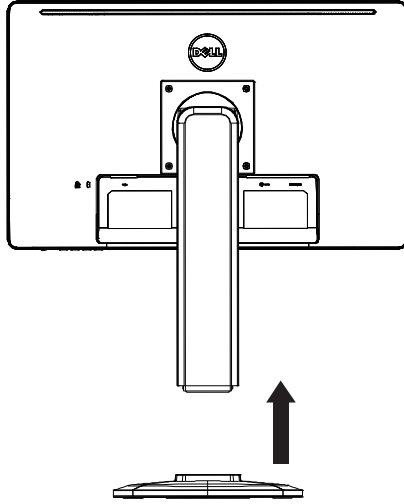
قائمة العبوة

ينبغي أن تتضمن عبوة المنتج العناصر التالية:

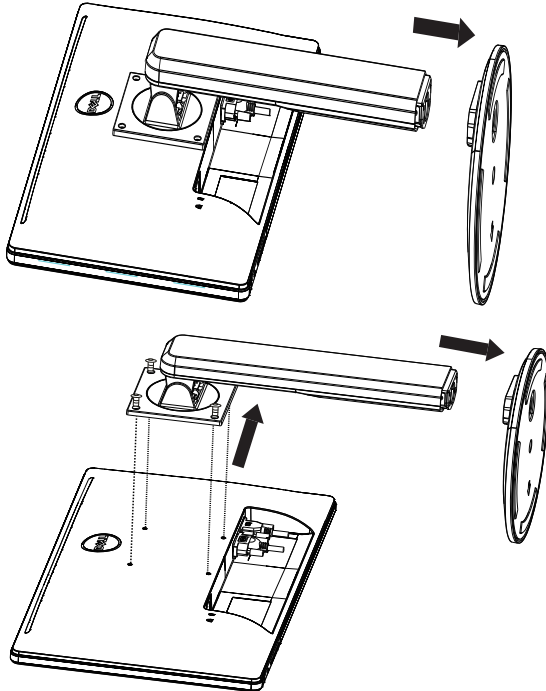
1. شاشة LCD
2. وسائط برامج التشغيل والمستندات (قرص مضغوط)
3. دليل الإعداد السريع
4. معلومات حول السلامة ومعلومات تنظيمية
5. سلك الطاقة
6. كابل D-SUB
7. الحامل المرفوع (يأتي مُركَّبًا بشاشة LCD)
8. القاعدة

إرشادات التركيب

تركيب القاعدة:



فك القاعدة:



سلك الطاقة

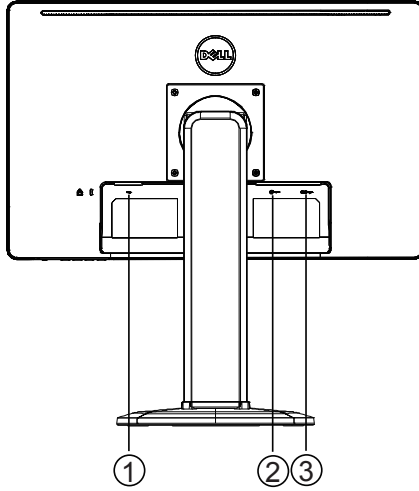
مصدر الطاقة:

1. يرجى التأكد من أنك تستخدم سلك الطاقة الصحيح في منطقتك.
2. تتيح شاشة LCD هذه التشغيل في منطقة ذات فلتية ذات فولت تيار متردد أو 240/220 فولت تيار متردد (لا يتطلب الأمر إجراء ضبط من قبل المستخدم).
3. قم بتوصيل سلك طاقة التيار المتردد بمقيس دخل الطاقة في شاشة LCD. يمكن توصيل سلك طاقة التيار المتردد بمأخذ طاقة بالجدار أو بمقيس مأخذ الطاقة في الكمبيوتر، وذلك حسب نوع سلك الطاقة المزود مع شاشة LCD.

أزرار التحكم والوصلات

كابيل الإشارة

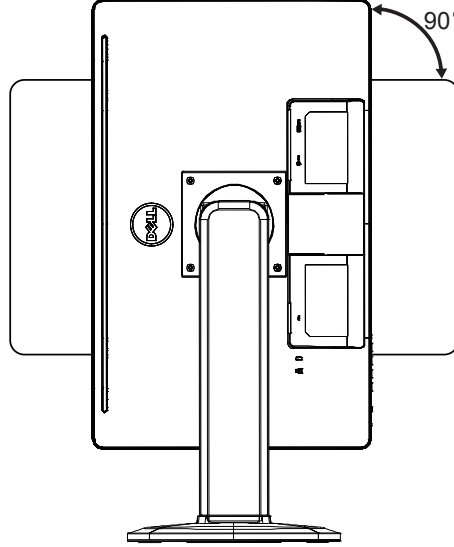
- توصيل كابيل الإشارة: وصل كابل VGA ذي الـ 15 سنًا بخلفية الشاشة ومنفذ VGA الموجود بالحاسوب.
- توصيل سلك الطاقة: قم بتوصيل سلك طاقة التيار المتردد بين مقبس دخل التيار المتردد في شاشة LCD ومأخذ الكهرباء بالجدار.
- توصيل كابل DVI: وصل كابل DVI ذي الـ 24 سنًا (غير مرفق) بخلفية الشاشة ومنفذ DVI الموجود بالحاسوب.
- تنبيه: إذا لم يكن مأخذ التيار المتردد بالجدار غير مؤرض (به ثلاث فتحات)، فقم بتركيب محول التأريض الملائم (غير مزوّد).



1.	دخل الطاقة
2.	دخل إشارة DVI
3.	دخل إشارة D-SUB

ضبط زاوية المشاهدة

- للتمتع بأفضل مشاهدة؛ يُوصَى بالنظر إلى وجه الشاشة بأكمله ثم اضبط زاوية الشاشة حسبما تفضل.
- أمسك الحامل حتى لا تسقط الشاشة عند قيامك بضبط زاوية الشاشة.
- يمكنك ضبط زاوية الميل من 0° إلى 90° .



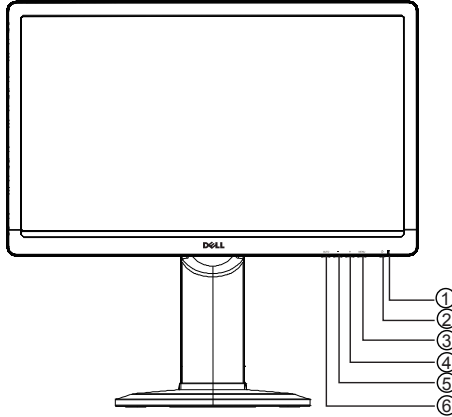
ملاحظات

- لا تلمس شاشة LCD عند قيامك بضبط الزاوية. إذ قد يؤدي ذلك إلى تلف شاشة LCD أو تعرضها للكسر.
- يلزم الانتباه بحذر لتجنب انحشار أصابعك أو يديك عند قيامك بضبط الزاوية.

إرشادات عامة

اضغط على زر الطاقة لتشغيل الشاشة أو لإيقاف تشغيلها. توجد أزرار التحكم الأخرى على جانب الشاشة . بتغيير هذه الإعدادات، يمكن ضبط الصورة حسب تفضيلاتك الشخصية.

- ينبغي أن يكون سلك الطاقة موصولاً.
- وصل كابل الفيديو من الشاشة إلى الحاسوب.
- اضغط على زر الطاقة لتشغيل الشاشة. سيضيء مؤشر الطاقة.



أزرار التحكم الخارجية

1.	مؤشر الطاقة
2.	زر الطاقة
3.	MENU / ENTER
4.	+ / Image Ratio
5.	- / ECO
6.	زر التكوين التلقائي / تحديد الإدخال / الخروج

أزرار التحكم باللوحة الأمامية

• زر الطاقة:

اضغط لتشغيل الشاشة أو لإيقاف تشغيلها.

• مؤشر الطاقة:

أزرق — وضع التشغيل.

برتقالي — وضع الاستعداد.

انطفاء مؤشر LED — وضع إيقاف التشغيل.

• MENU / ENTER:

لتنشيط القائمة المعروضة على الشاشة أو لتأكيد ضبط الوظائف، أو للخروج من القائمة المعروضة على الشاشة في حالة عرض قائمة Brightness/Contrast.

• + / Image Ratio:

لتنشيط التحكم بنسبة الصورة عندما يكون العرض على الشاشة متوقفًا عن التشغيل، أو للتنقل عبر رموز التعديل عندما يكون العرض على الشاشة قيد التشغيل، أو لتعديل وظيفة عندما تكون الوظيفة منشطة.

• - / ECO:

لتنشيط وظيفة ECO عندما يكون العرض على الشاشة متوقفًا عن التشغيل، أو للتنقل عبر رموز التعديل عندما يكون العرض على الشاشة قيد التشغيل، أو لتعديل وظيفة عندما تكون الوظيفة منشطة.

• زر التكوين التلقائي / تحديد الإدخال / الخروج:

1. عندما تكون قائمة العرض على الشاشة متوقفة عن التشغيل، اضغط باستمرار لتنشيط وظيفة التلقائي (لمصدر VGA فقط).

يتم استخدام وظيفة «التعديل التلقائي» لتحسين H.Pos و V.Pos والساعة والتركيز.

2. عندما تكون قائمة العرض على الشاشة متوقفة عن التشغيل، اضغط لتحديد مصدر الإدخال؛

يتم استخدام وظيفة "الضبط التلقائي" لتحسين H.Pos، V.Pos، و Clock، و Focus.

3. عندما تكون قائمة العرض على الشاشة قيد التشغيل، اضغط للخروج من قائمة العرض على الشاشة.

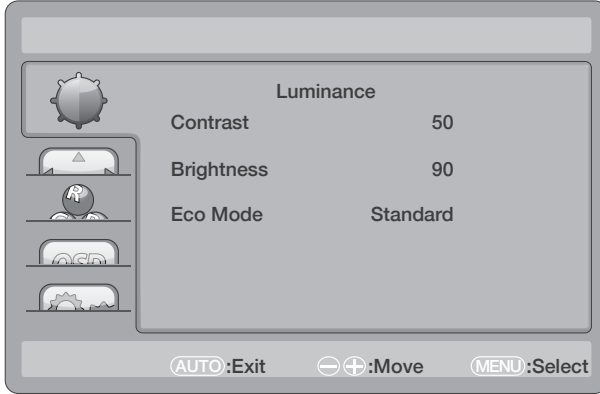
وظيفة قفل القائمة المعروضة على الشاشة: لقفل القائمة المعروضة على الشاشة، اضغط مع الاستمرار على الزر MENU أثناء إيقاف تشغيل الشاشة، ثم اضغط على زر الطاقة لتشغيل الشاشة. لفتح القائمة المعروضة على الشاشة، اضغط مع الاستمرار على الزر MENU أثناء إيقاف تشغيل الشاشة، ثم اضغط على زر الطاقة لتشغيل الشاشة.

ملاحظات

- لا تتركب الشاشة في مكان قريب من مصادر حرارة، كالمداخن أو أنابيب الهواء، أو في مكان عرضة لأشعة الشمس المباشرة، أو للغبار الزائد، أو للاهتزازات أو الصدمات الميكانيكية.
- حافظ على كرتونة الشحن الأصلية و مواد التغليف، فستحتاج إليها إذا ما اضطررت إلى شحن الشاشة.
- لضمان أقصى حماية، أعد تغليف الشاشة كما تم تغليفها بشكل أولي في المصنع.
- للحفاظ على المظهر الجديد للشاشة، نظفها بانتظام مستخدمًا قطعة قماش ناعمة. يمكن إزالة البقع المستعصية باستخدام قطعة قماش مبللة بقليل من محول منظف معتدل. ولا تستخدم مطلقًا المذيبات القوية، مثل سائل تخفيف الدهان (التر)، أو البنزين، أو المنظفات الكاشطة، فقد تتلف الكابينة. وكاحتياط للسلامة، احرص دائمًا على فصل الشاشة عن الكهرباء قبل تنظيفها.
- لا تخذش الشاشة بأشياء صلبة، فقد تتسبب في تلفها بشكل دائم.
- لا تسكب سوائل على الشاشة؛ فسيؤدي ذلك إلى تلف مكوناتها.





كيفية ضبط الإعدادات


1. اضغط على الزر MENU لعرض القائمة على الشاشة.
2. اضغط على + أو - للتنقل عبر عناصر القائمة. وبمجرد تظليل العنصر المطلوب، اضغط على الزر MENU للدخول. اضغط مرة أخرى على + أو - للتنقل عبر القائمة الفرعية. وبمجرد تظليل العنصر المطلوب، اضغط على الزر MENU لتنشيطه.
3. اضغط على + أو - لضبط الإعداد.
4. للخروج والحفظ، اضغط على الزر EXIT. وإذا كنت ترغب في ضبط إعدادات أخرى، فيرجى تكرار الخطوات 2 و3.



ضبط الصورة

أوصاف عناصر التحكم في الوظائف:

الوصف	القائمة الفرعية	عنصر القائمة الفرعية	أيقونة القائمة الرئيسية	عنصر القائمة الرئيسية
تعديل التباين		*Contrast		Luminance
تعديل السطوع		*Brightness		
الوضع القياسي	Standard	Eco		
وضع النصوص	Text			
وضع الإنترنت	Internet			
وضع الألعاب	Game			
وضع الأفلام	Movie			
وضع الرياضة	Sports			
ضبط سرعة الصورة لتقليل التشوش الرأسي.		Clock		Image Setup
ضبط مرحلة الصورة لتقليل التشوش الأفقي		Phase		
ضبط الموضع الأفقي للصورة.		H.Position		
ضبط الموضع الرأسي للصورة.		V.Position		
تحديد النسبة العريضة ونسبة 3:4 للصورة	Wide/4:3	**Image Ratio		
استدعاء درجة حرارة اللون الدافئة من ذاكرة EEPROM.		Warm		Color Temp.
استدعاء درجة حرارة اللون العادية من ذاكرة EEPROM.		Normal		
استدعاء درجة حرارة اللون الباردة من ذاكرة EEPROM.		Cool		
تعديل اكتساب اللون الأحمر	Red	User		
تعديل اكتساب اللون الأخضر	Green			
تعديل اكتساب اللون الأزرق	Blue			
استدعاء درجة حرارة ألوان SRGB من ذاكرة EEPROM.		sRGB		
ضبط الموضع الأفقي للقائمة المعروضة على الشاشة		H.Position		OSD Setup
ضبط الموضع الرأسي للقائمة المعروضة على الشاشة		V.Position		
ضبط مهلة القائمة المعروضة على الشاشة		Timeout		
تحديد لغة القائمة المعروضة على الشاشة		Language		

عنصر القائمة الرئيسية	أيقونة القائمة الرئيسية	عنصر القائمة الفرعية	القائمة الفرعية	الوصف
Extra		Input Select	VGA/DVI	تحديد مصدر الدخل VGA و DVI
		DDC/CI		تشغيل/إيقاف تشغيل دعم DDC/CI
		Reset	no أو yes	إعادة تعيين القائمة على الإعدادات الافتراضية.
		Information		عرض معلومات مصدر الصورة الرئيسي.

* لا يمكن تعديل التباين/السطوع إلا ضمن الوضع القياسي.
 ** ستصبح وظيفة نسبة الصورة غير نشطة إذا لم تكن متوفرة لدقة معينة.

التوصيل والتشغيل

ميزة التوصيل والتشغيل DDC2B

هذه الشاشة مزودة بإمكانيات VESA DDC2B وفقاً للمعيار VESA DDC. وهو يتيح للشاشة إخبار النظام المضيف بهويتها، ونقل معلومات إضافية حول إمكانيات العرض الخاصة بها، وذلك وفقاً لمستوى قناة DDC المستخدمة.

DDC2B هي قناة بيانات ثنائية الاتجاه قائمة على بروتوكول I²C. ويمكن للنظام المضيف طلب معلومات EDID عبر قناة DDC2B.

لن تعمل هذه الشاشة إذا لم تكن هناك إشارة دخل فيديو. ولكي تعمل هذه الشاشة على نحو سليم، يجب أن تكون هناك إشارة دخل فيديو.

تفي هذه الشاشة بمعايير الشاشات الصديقة للبيئة على النحو المحدد من قبل جمعية معايير المرئيات الإلكترونية (VESA) والاتحاد السويدي للموظفين. وقد تم تصميم هذه الميزة لتوفير الطاقة الكهربائية من خلال تقليل استهلاكها في حالة عدم وجود إشارة دخل فيديو. إذ إنه إذا لم توجد إشارة دخل فيديو، فستنقل الشاشة تلقائياً - بعد مهلة زمنية - إلى وضع الاستعداد. يقلل ذلك من استهلاك مصدر إمداد الطاقة الداخلي بالشاشة. وبعد استعادة إشارة دخل الفيديو، تتم استعادة الطاقة كاملةً، وتظهر الصورة على الشاشة تلقائياً. وشكل هذه الميزة مماثل لميزة "شاشة التوقف" إلا أن العرض يتم إيقاف تشغيله تماماً. تتم استعادة العرض بالضغط على أي مفتاح بلوحة المفاتيح أو بالنقر فوق الماوس.

الحل الممكن	المشكلة والسؤال
<ul style="list-style-type: none"> تحقق من أن مفتاح الطاقة في موضع التشغيل ON. ينبغي أن يكون سلك الطاقة موصولاً. 	مؤشر LED الخاص بالطاقة لا يضيء
<ul style="list-style-type: none"> تحقق من أن نظام الكمبيوتر متوافق مع ميزة التوصيل والتشغيل. تحقق من أن بطاقة الفيديو متوافقة مع ميزة التوصيل والتشغيل. تحقق من عدم انثناء سنون قابس D-15 الخاصة بكابل الفيديو. 	ميزة التوصيل والتشغيل لا تعمل
<ul style="list-style-type: none"> اضبط عنصري التحكم Contrast و Brightness. 	الصورة مشوشة
<ul style="list-style-type: none"> انقل الأجهزة الكهربائية التي قد تسبب تداخلاً مع الشاشة بعيداً عنها. 	الصورة تزدحم أو هناك نمط موجي في الصورة
<ul style="list-style-type: none"> ينبغي أن يكون مفتاح طاقة الكمبيوتر في موضع التشغيل ON. ينبغي أن تكون بطاقة فيديو الكمبيوتر مثبتة في فتحها بإحكام. تأكد من توصيل كابل فيديو الشاشة بالكمبيوتر على نحو سليم. افحص كابل فيديو الشاشة، وتأكد من عدم انثناء أي من السنون. تأكد من عمل الكمبيوتر بالضغط على المفتاح CAPS LOCK بلوحة المفاتيح مع ملاحظة مؤشر LED الخاص بـ CAPS LOCK. ينبغي أن يضيء مؤشر LED أو ينطفئ بعد الضغط على المفتاح CAPS LOCK. 	مؤشر LED الخاص بالطاقة مضيء (أزرق)، ولكن لا يظهر فيديو أو صورة.
<ul style="list-style-type: none"> افحص كابل فيديو الشاشة، وتأكد من عدم انثناء أي من السنون. 	أحد الألوان الأساسية غير موجود (الأحمر، أو الأخضر، أو الأزرق)
<ul style="list-style-type: none"> اضبط معدل تواتر البكسل (CLOCK) و PHASE، أو اضغط على مفتاح الاختصار (الضبط التلقائي). 	صورة الشاشة غير متمركزة أو مضبوطة الحجم بشكل سليم.
<ul style="list-style-type: none"> اضبط ألوان RGB، أو حدد درجة حرارة اللون. 	الصورة بها عيوب في الألوان (الأبيض لا يبدو أبيض)
<ul style="list-style-type: none"> عند انخفاض سطوع الشاشة بعد استخدامها لفترة معينة وتأثر وظيفة العرض بذلك، أرسل الشاشة إلى مركز الخدمة المعتمد لإصلاحها. 	السطوع أو التباين سيئ
<ul style="list-style-type: none"> تعديل CLOCK و PHASE أو مفتاح التشغيل السريع (الضبط التلقائي). 	اضطرابات أفقية أو رأسية على الشاشة

يتحكم CLOCK (معدل البكسل) في عدد وحدات البكسل التي يتم مسحها بمسحة أفقية واحدة. وإذا لم يكن المعدل صحيحاً، فتعرض الشاشة خطوطاً رأسية، ولا تكون الصورة بالعرض الصحيح. يضبط PHASE مرحلة إشارة سرعة البكسل. عند ضبط المرحلة بشكل خاطئ، تظهر اضطرابات أفقية بالصورة الفاتحة.

من الأفضل استخدام «نمط النقاط» لتعديل PHASE و CLOCK.

رسائل الخطأ والحل الممكن

NO SIGNAL

1. تحقق من توصيل كابل الإشارة بشكل سليم. إذا كان الموصل مفكوكًا، فاربط مسامير الموصل.
2. افحص سنون توصيل كابل الإشارة بحثًا عن تلف.

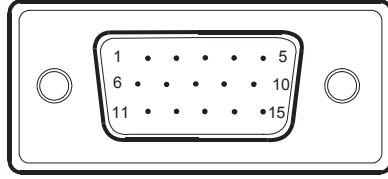
INPUT NOT SUPPORTED

لقد تم تعيين الكمبيوتر على وضع عرض غير ملائم. قم بتعيين الكمبيوتر على وضع العرض الموضح في الجدول بالصفحة 18.

TFT LCD ملونة مقاس 21.5 بوصة	نظام التشغيل	لوحة LCD
546.1 مم قطرًا	الحجم	
0.2482 مم (أفقياً) × 0.2482 مم (رأسياً)	المسافة بين وحدات البكسل	
5 مايكرو ثانية (نموذجي)	وقت الاستجابة (trise + tfall)	
250 cd/m ² (نموذجي)	سطوع الأبيض في المنتصف	
واجهة R, G, B تناظرية	فيديو	الدخل
رقمي		
H/V TTL		
30 كيلوهرتز - 83 كيلوهرتز		
56 هرتز - 76 هرتز	التردد الرأسي	
16.7 مليون لون	ألوان العرض	
170 ميجاهرتز	سرعة النقاط	
1080 × 1920 عند 60 هرتز	الحد الأقصى للدقة	
VESA DDC2B™	ميزة التوصيل والتشغيل	
≥ 25 واط	وضع التشغيل	استهلاك الطاقة
≥ 0.5 واط	وضع الاستعداد	
≥ 0.5 واط	وضع إيقاف التشغيل	
D-Sub ذو 15 سنًا	موصل الدخل	موصلة الدخل
DVI ذو 24 سنًا		
تناظرية: 0.7 فولت من الذروة إلى الذروة (Vp-p) (بشكل قياسي)، 75 أوم، إيجابي	إشارة فيديو الدخل	
أفقياً: 476.64 مم رأسياً: 268.11 مم	الحد الأقصى لحجم الشاشة	
100~240 فولت من التيار المتردد، 60/50 هرتز	مصدر الطاقة	
درجة الحرارة أثناء التشغيل: 0° إلى 40° مئوية الارتفاع أثناء التشغيل: 0~3658 م درجة الحرارة أثناء التخزين: 20°- إلى 60° مئوية الرطوبة أثناء التشغيل: 20% إلى 80%	الاعتبارات البيئية	
516.4 (عرض) x 510.2 (ارتفاع) x 244.5 (عمق) مم	الأبعاد	
4.80 كجم	الوزن (الوزن الصافي):	
6.20 كجم	الوزن (بدون مواد التغليف):	

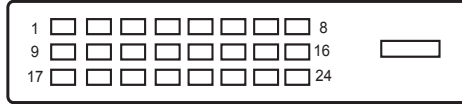
جدول التوقيت لإعادة التعيين على إعدادات المصنع

التردد الرأسي (بالهرتز)	التردد الأفقي (بالكيلوهرتز)	الدقة	المعيار
59.940	31.469	60 عند 480 × 640 هرتز	VGA
75.000	37.500	75 عند 480 × 640 هرتز	
60.317	37.879	60 عند 600 × 800 هرتز	
75.000	46.875	75 عند 600 × 800 هرتز	
60.004	48.363	60 عند 768 × 1024 هرتز	XGA
75.029	60.023	75 عند 768 × 1024 هرتز	
60.000	63.981	60 عند 1024 × 1280 هرتز	SXGA
75.025	79.976	75 عند 1024 × 1280 هرتز	
75.000	67.500	75 عند 864 × 1152 هرتز	
60.000	67.500	60 عند 1080 × 1920 هرتز	FULL الوضوح الفائق HD
70.087	31.469	70 عند 400 × 720 هرتز	DOS



كابل إشارة العرض الملون ذو الـ 15 سنًا

الوصف	رقم السن	الوصف	رقم السن
+5 فولت	.9	أحمر	.1
أرضي	.10	أخضر	.2
أرضي	.11	أزرق	.3
DDC تسلسلي للبيانات	.12	أرضي	.4
مزامنة أفقية	.13	كابل الاكتشاف	.5
مزامنة رأسية	.14	أرضي أحمر	.6
DDC تسلسلي للسرعة	.15	أرضي أخضر	.7
		أرضي أزرق	.8



كابل إشارة العرض الملون ذو الـ 24 سنًا

الوصف	رقم السن	الوصف	رقم السن
TMDS للبيانات +3	.13	TMDS للبيانات -2	.1
طاقة +5 فولت	.14	TMDS للبيانات 2	.2
أرضي (لـ +5 فولت)	.15	واقي TMDS للبيانات 4/2	.3
اكتشاف التوصيل أثناء التشغيل	.16	TMDS للبيانات -4	.4
TMDS للبيانات 0-	.17	TMDS للبيانات 4	.5
TMDS للبيانات 0	.18	DDC للسرعة	.6
واقي TMDS للبيانات 5/0	.19	DDC للبيانات	.7
TMDS للبيانات -5	.20	N.C.	.8
TMDS للبيانات 5	.21	TMDS للبيانات -1	.9
واقي سرعة TMDS	.22	TMDS للبيانات 1	.10
TMDS للسرعة +	.23	واقي TMDS للبيانات 3/1	.11
TMDS للسرعة -	.24	TMDS للبيانات -3	.12